
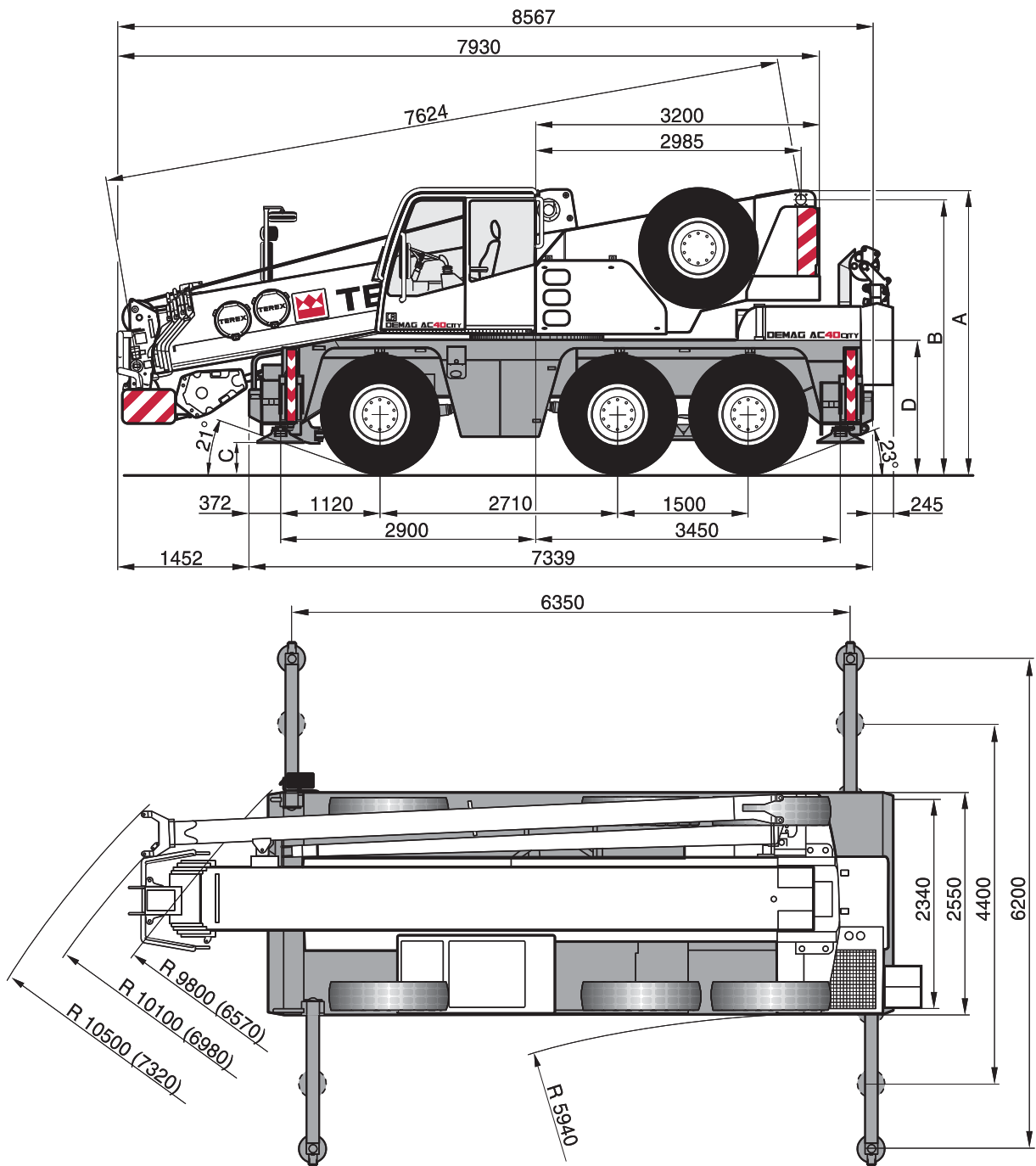


DIMENSIONS · ABMESSUNGEN · ENCOMBREMENT · DIMENSIONI · DIMENSIONES

	Level · Niveau · Niveau · Altezza · Nivel	A	B	C	D
14.00R25 17.50R25	Road · Straße · Route Su strada · Carretera	3195	3085	340	1490
14.00R25 17.50R25	Lowered · Abgelassen · Rabaissée Sospensione abbassata · Suspensión baja	3115	3005	260	1410



() with independent rear axle steering · mit unabhängiger Hinterachslenkung · avec direction indépendante de l'essieu arrière · con sterzo indipendente assi posteriori · con dirección independiente en ejes traseros

MS

FOR WORKSHOP APPLICATIONS · FÜR HALLENEINSÄTZE · POUR UTILISATION EN ATELIER · PER LAVORI ALL'INTERNO · PARA TRABAJOS EN INTERIORES

